

Grand Class – Plattenspieler mit Direktantrieb **SL-1200GR/SL-1210GR**

Plattenspieler mit Direktantrieb

SL-1200GR/SL-1210GR



Brilliantes Technologie-Downsizing des Referenzmodells SL-1200G

Perfekte Verschmelzung klassisch-analoger mit wegweisenden digitalen Technologien

Eingeführt in 2016, verbindet der SL-1200G traditionelle analoge Technics Technologie mit neuesten digitalen Technologien. Dabei wurden essentielle Baugruppen komplett neu entwickelt. Seine außergewöhnliche Wiedergabequalität hat den HiFi-Markt sprichwörtlich aufgerüttelt und den Standard für direktgetriebene Plattenspieler neu definiert.

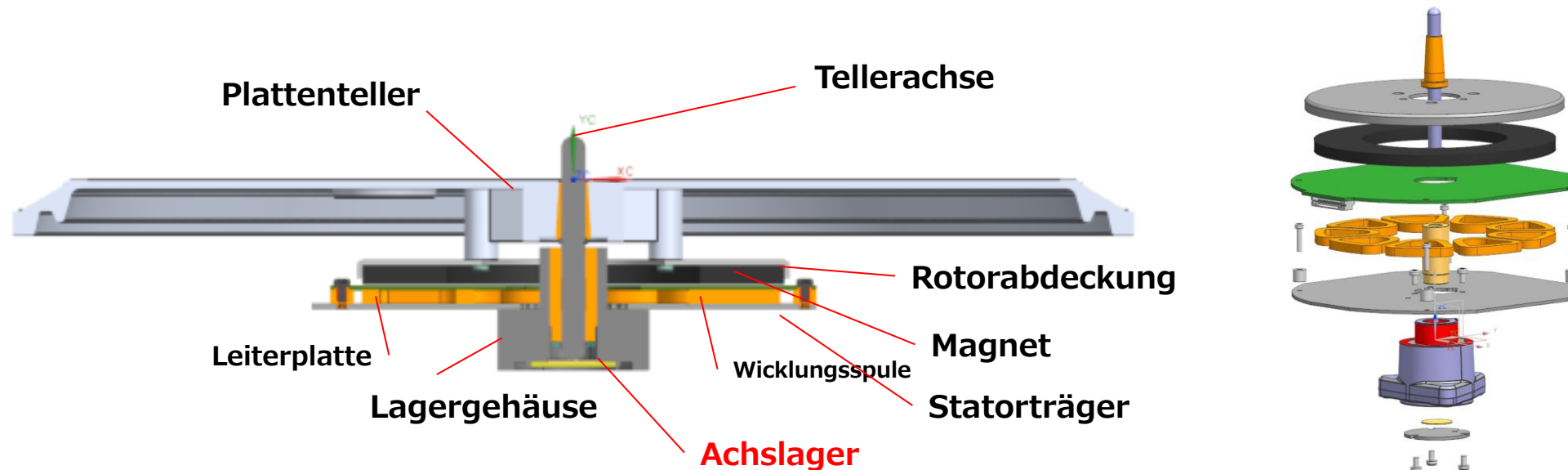
Bestimmte Teile, die sich an den SL-1200G anlehnen, wurden für den 1200GR neu entwickelt. So zum Beispiel der kernlose Direktantriebsmotor und die präzise Motorregelungstechnik, die das störende Rastmoment unterbinden, das durch Unregelmäßigkeiten in der Drehbewegung entsteht. Dazu zählen aber auch der vibrationsarme, verwindungssteife Plattenteller und der hochpräzise Tonarm. Durch diese Maßnahmen übertrifft die Wiedergabequalität des SL-1200GR deutlich den üblichen Standard seiner Klasse. Der SL-1200GR erschließt den warmen und vollen Sound analoger Vinylscheiben für einen erweiterten Kundenkreis von Audio-Enthusiasten.

Direktantriebsmotor

Kernloser Direktantriebsmotor für hohe Drehzahlstabilität

Im Jahre 1970 machte Technics den weltweit ersten Plattenspieler mit Direktantrieb marktreif. Dieses System eroberte die HiFi-Welt im Sturm. Anders als bei Riemen- und Reibradantrieb, rotiert bei direktangetriebenen Systemen der Motor mit niedrigen Drehzahlen und treibt den Plattenteller direkt an. Somit halten sich die Störabstände vorbildlich niedrig, da weder Motorvibrationen noch Reibungsverluste innerhalb von Übersetzungsmechaniken die Kraftübertragung stören. Da zudem keine bewegten Teile gewartet werden müssen, ist der Direktantrieb äußerst langzeitstabil.

Im Jahre 2016 entwickelte Technics den kernlosen Direktantriebsmotor mit extrem flach bauendem Zwillingsrotor zu je beiden Seiten der Statorspulen. Durch das Fehlen des Eisenkerns in den Statorspulen konnte das aufgrund magnetischer Wechselwirkungen auftretende sog. "Cogging" (Rastmoment), wie es bei direktgetriebenen Plattenspielern früher üblich war, eliminiert werden. Dieser Motor wurde speziell für den SL-1200G entwickelt, der auf dem HiFi-Markt für großes Aufsehen sorgte. Der SL-1200GR baut auf der gleichen Entwicklungsphilosophie auf, nutzt jedoch einen etwas weniger aufwändigen kernlosen Direktantriebsmotor mit Einzelrotor, der ebenfalls frei von Rastmomenten ist.



Direktantriebsmotor

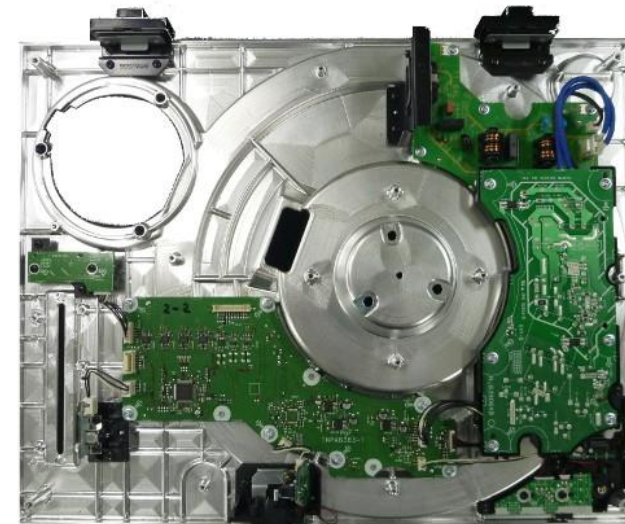
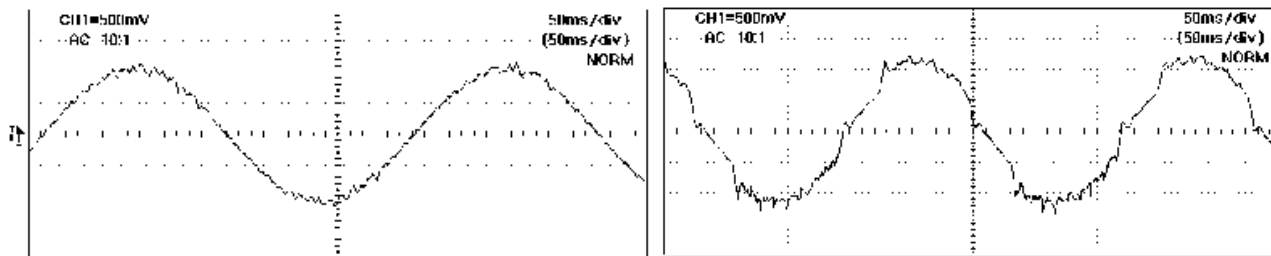
Hochpräzise Motor-Ansteuerung für maximale Drehzahlstabilität

Die Drehzahlregelung, die die Konstanz der Rotation überwacht und ggf. nachregelt, nutzt die neuesten Regeltechnologien, wie sie für die Panasonic Blu-ray-Spieler entwickelt wurden und auch beim SL-1200G eingesetzt werden. Sinuswellenformen, die in einem ROM gespeichert sind, steuern den Motor mit konstanter Drehzahl an. Dadurch ist die Rotation gleichmäßiger als bei einem einfachen Sinuswellengenerator mit externer Spule, wie er beim SL-1200Mk5 eingesetzt wurde. Zudem wurde der elektronische Schaltungsaufbau weiter optimiert, so dass der neu entwickelte Motor des SL-1200GR zu maximaler Performance aufläuft.

Das Startmoment erreicht $2.2 \text{ kg} \cdot \text{cm}$ ($0,22\text{Nm}$) bei lediglich einem einzelnen Rotor. Dabei wird die gleiche Anlaufzeit von $0,7\text{s}$ (bis $33 \frac{1}{3} \text{ U/min}$) wie beim SL-1200G erreicht!

Vergleich der Ansteuerungs-Wellenformen

(Links: SL-1200GR, rechts: SL-1200MK5)



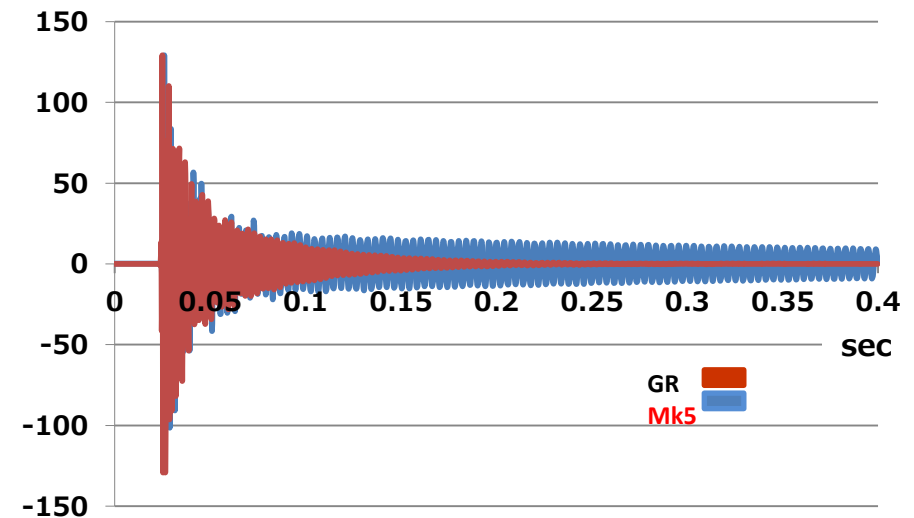
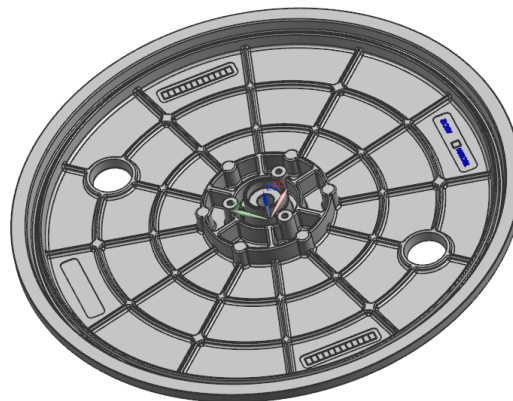
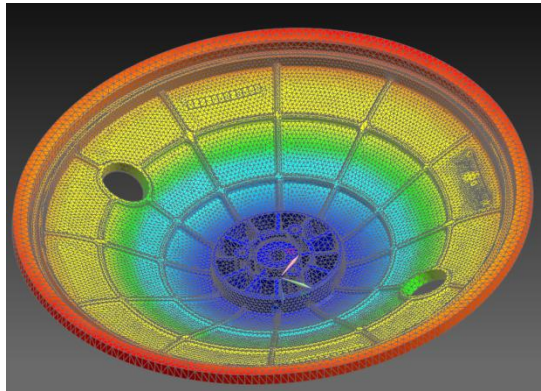
Leiterplattensektion des SL-1200GR

Plattenteller

Das Streben nach Steifigkeit und hoher Vibrationsdämpfung

Der Plattenteller bietet eine hohe mechanische Steifigkeit bei gleichzeitig hoher Vibrationsdämpfung. Dies wird durch eine zweischichtige Konstruktion möglich, bei der vibrationsdämpfender Kautschuk die gesamte Rückseite des Aluminium-Guss-Plattentellers überzieht. Daher breiten sich keine Resonanzen über den Plattenteller aus, der Klang der Schallplatten bleibt somit absolut rein.

Um die träge Masse zu erhöhen und Vibrationen zu verringern, wurde die Form des Aluminiumteller-Gussteils durch Simulation optimiert. Mit 2,4kg (inkl. Gummischicht) ist der Plattenteller des SL-1200GR 0,7kg schwerer als der des früheren SL-1200MK5. Außerdem ist der Aluminiumguss-Teller rückseitig mit Verstärkungsrippen durchzogen, um die Steifigkeit zu erhöhen. Durch die Erhöhung der Kontaktfläche zwischen Alu-Teller und vibrationsdämpfender Gummischicht ergeben sich Dämpfungscharakteristika, die diejenigen des SL-1200MK5 um mehr als das Doppelte übertreffen.



Veranschaulichung der Dämpfungscharakteristika

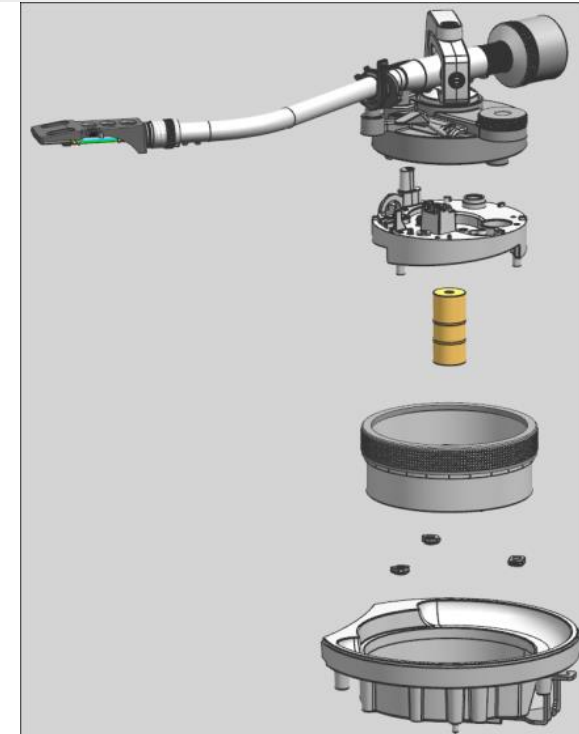
Tonarm

Tonarm hoher Empfindlichkeit

Der Tonarm tastet die Rillen der rotierenden Schallplatte mit ultimativer Präzision ab. Dabei kommt der traditionell in Technics Plattenspielern verwendete statisch ausbalancierte S-förmige Tonarm zum Einsatz. Das Tonarmrohr besteht aus einem leichten und steifen Aluminiumprofil. Das Tonarmlager ist kardanisches ausgeführt. Wie beim SL-1200G bestehen die Lagerschenkel aus hochpräzise gefrästen Teilen, ebenso sind die Nadellager für die Lagerachsen von höchster Präzision. Die sehr hohe Empfindlichkeit von weniger als 5mg ist nur durch ultimative manuelle Fertigungspräzision und Feinabgleich, ausgeführt von erfahrenen Spezialfachkräften, möglich. Das Ergebnis ist ein Abtastvorgang der Schallplatte mit maßstäblicher Feinfühligkeit. Für eine breite Varianz an Tonabnehmersystem befindet sich zusätzlich zum Haupt-Gegengewicht ein Hilfsgewicht im Lieferumfang. So ist eine großzügige Auswahl an Tonabnehmersystemen je nach Musikrichtung möglich. (Einsetzbares Tonabnehmergewicht unter Verwendung des Hilfs-Gegengewichtes: 10 - 16.4 g (Headshell nicht eingeschlossen))

Hochwertige Anschlüsse garantieren guten Klang und Premium-Optik

Beim SL-1200GR kommen vergoldete Phonobuchsen und eine vergoldete Masseklemme zum Einsatz. Somit kann das Phono-Anschlusskabel je nach audiophilen Vorlieben ausgewählt werden. Das Metall-Schirmgehäuse rund um die Anschlussbuchsen verhindert externe Störeinflüsse auf die empfindlichen Signale.



Chassis und DämpfungsfüÙe

Chassis mit hoher Steifigkeit und vibrationsabsorbierende Silikon-DämpfungsfüÙe für reinen Klang und guten Schutz vor Erschütterungen

Das Gehäuse des SL-1200GR ermöglicht eine hohe Steifigkeit durch den Einsatz einer zweischichtigen Gehäusekonstruktion, bei der das Aluminium-Druckguss-Chassis fest mit der Unterschale aus BMC (Bulk Molding Compound) verbunden ist.

Bei den DämpfungsfüÙen, die das Chassis tragen, kommt wie beim SL-1200G spezieller Silikon-Kautschuk zum Einsatz, der sowohl für hohe Vibrationsdämpfung als auch gute Langzeitbeständigkeit sorgt. Vibrationen in horizontaler Richtung werden durch einen zylindrischen Führungsring aus kleinzelligem Polymer absorbiert. Dieses aus dem SL-1200G stammende Prinzip wurde auf den 1200GR speziell angepasst. Die Höhenverstellung der DämpfungsfüÙe erfolgt über Schraub-Gewindebolzen. Eine perfekte horizontale Ausrichtung des Plattentellers sorgt zudem für maximale mechanische Rotationsstabilität ohne störende Unwuchten.

